

# 反拱形金属爆破片型式与参数

Specification and type for reverse domed metallic bursting discs

## 1 主题内容与适用范围

### 1.1 主题内容

本标准规定了反拱形金属爆破片型式、公称通径、爆破压力范围等。

### 1.2 适用范围

本标准适用于压力容器、管道或其他密闭空间的超压泄放。系统最高工作压力不超过爆破压力的90%。除反拱脱落型爆破片不能承受背压差外,其他各种型式的爆破片均可承受一定的背压差,爆破时爆破片无碎片或整体弹出。反拱脱落带托架型爆破片爆破时,其有效泄放面积是公称泄放面积的40%。

本标准不适用于非气相介质的压力系统。

## 2 引用标准

GB 567 拱型金属爆破片技术条件

GB 12353 拱型金属爆破片装置分类与安装尺寸

## 3 代号

L——纯铝

N——纯镍

S——奥氏体不锈钢

## 4 型式与参数

a. 反拱带刀架 YD 型爆破片的型式与参数见图 1 和表 1。

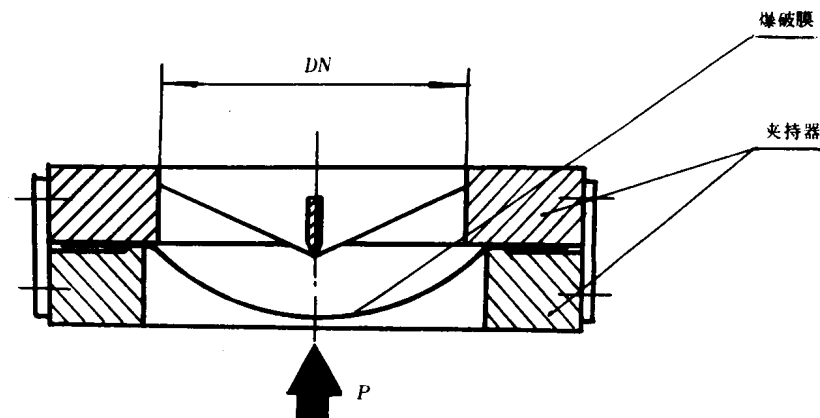


图 1

表 1 YD 型爆破片在 20℃ 下的设计爆破压力范围

MPa

| $P_b$    | 材料 |             |            |            |
|----------|----|-------------|------------|------------|
|          |    | L           | N          | S          |
| $DN, mm$ |    |             |            |            |
| 25       |    | 0.224~1.80  | 0.700~11.2 | 0.400~12.5 |
| 40       |    | 0.180~1.40  | 0.600~1.00 | 0.200~12.5 |
| 50       |    | 0.160~1.00  | 0.400~1.00 | 0.150~11.2 |
| 80       |    | 0.150~0.90  | 0.355~9.50 | 0.150~10.0 |
| 100      |    | 0.140~0.710 | 0.300~9.00 | 0.118~8.00 |
| 150      |    | 0.140~0.600 | 0.250~6.00 | 0.112~6.00 |
| 200      |    | 0.132~0.560 | 0.200~5.60 | 0.090~5.00 |
| 250      |    | 0.125~0.500 | 0.180~5.00 | 0.080~4.00 |
| 300      |    | 0.112~0.450 |            | 0.060~3.00 |
| 350      |    | 0.112~0.400 |            | 0.050~3.00 |
| 400      |    | 0.112~0.355 |            | 0.071~2.50 |
| 450      |    | 0.090~0.300 |            | 0.050~2.00 |
| 500      |    | 0.080~0.280 |            | 0.040~1.50 |
| 600      |    | 0.070~0.250 |            | 0.030~1.00 |
| 最高限用温度   |    |             |            |            |
|          |    | 120℃        | 400℃       | 480℃       |

b. 反拱带锯齿 YE 型爆破片的型式与参数见图 2 和表 2。

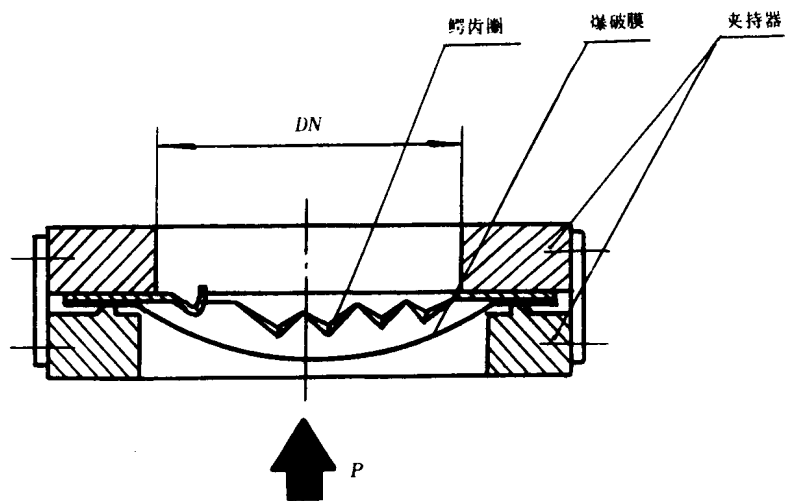


图 2

表 2 YE 型爆破片在 20℃ 下的设计爆破压力范围

MPa

| $P_b$    | 材料 |             |             |
|----------|----|-------------|-------------|
|          |    | N           | S           |
| $DN, mm$ |    |             |             |
| 25       |    | 0.160~1.00  | 0.180~1.25  |
| 40       |    | 0.150~0.600 | 0.160~1.00  |
| 50       |    | 0.132~0.600 | 0.140~0.900 |
| 80       |    | 0.132~0.500 | 0.132~0.600 |
| 100      |    | 0.100~0.300 | 0.125~0.500 |
| 150      |    | 0.090~0.300 | 0.100~0.355 |
| 200      |    | 0.090~0.250 | 0.090~0.355 |
| 最高限用温度   |    |             |             |
|          |    | 400℃        | 480℃        |

c. 反拱刻槽 YC 型爆破片的型式与参数见图 3 和表 3。

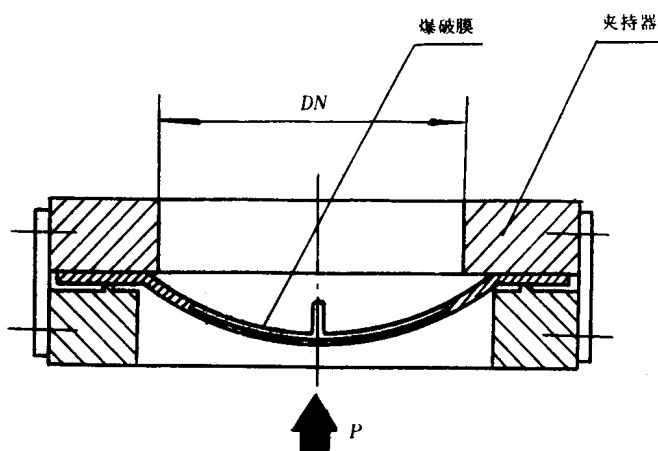


图 3